

## 1415.0050

Linie 1415.0050

Waagerechter Ablauf Ø50 mm

Die Geruchssperre kann herausgenommen, auseinandergenommen und gereinigt werden

Kann bei Bedarf eines nach rechts oder links gerichteten Ablaufs um 180 Grad gewendet werden

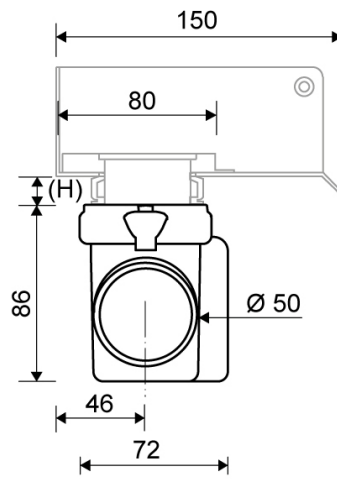
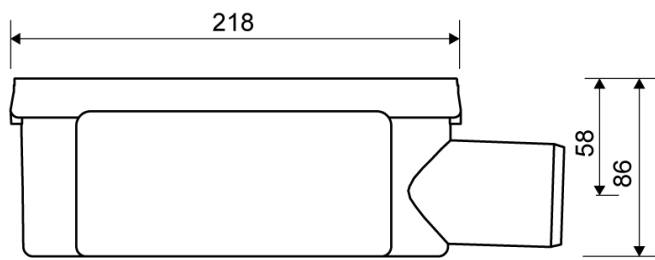
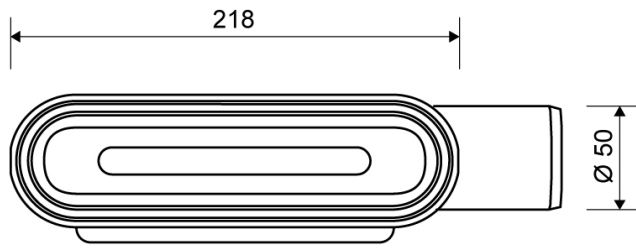


### Spezifikationen

ART. NR. 1415.0050	GTIN 5707692008288	GEWICHT EXCL. VERPACKUNG 505 g
GEWICHT INKL. VERPACKUNG 312 g	MATERIALE Kunststoff (PP)	ANWENDUNG Linienablauf
SPERRE Mit	DICHTUNG EPDM	PASSEND FÜR Armatur: 1001, 1002, 1003, 1004, 1100, 3002, 3004, 5002, 5003
KAPAZITÄT 0,8 l/s	SEITENEINLAUF Ohne	CENTER (C) 58 mm

EINBAUHÖHEN - LINIE ARMATUREN 1001, 1002, 1003, 1004

Ø	Ablaufrichtung	300	600	700	800	900	1000	1200
Ø 50 mm	Seitenablauf	98 mm	102 mm	103 mm	104 mm	105 mm	106 mm	108 mm



**1415.0050**

Produkte