

1412.0075

Linie 1412.0075

Senkrechter Ablauf Ø75 mm



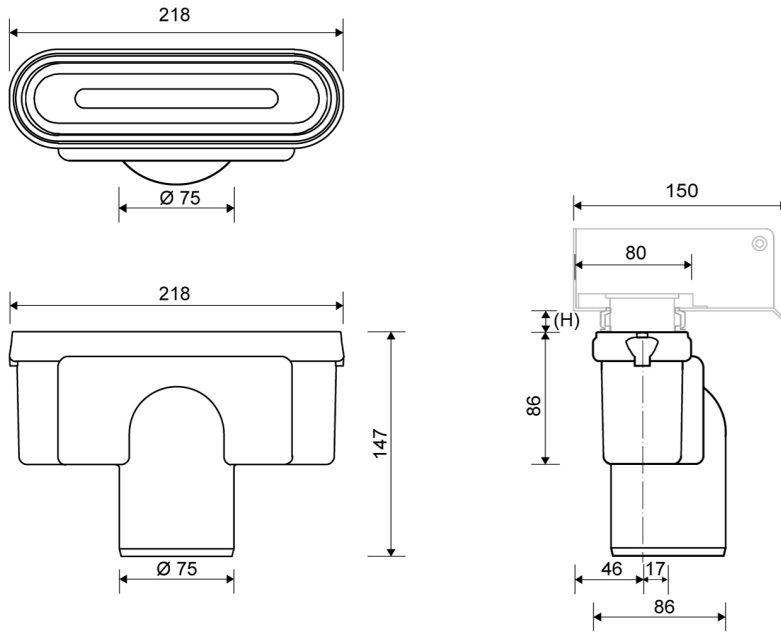
Die Geruchssperre kann herausgenommen, auseinandergenommen und gereinigt werden

Spezifikationen

ART. NR.	GTIN	GEWICHT EXCL. VERPACKUNG	GEWICHT INKL. VERPACKUNG
1412.0075	5707692007984	526	335
MATERIALE	ANWENDUNG	SPERRE	DICHTUNG
Kunststoff (PP)	Linienablauf	Ohne	EPDM
PASSEND FÜR	KAPAZITÄT	SEITENEINLAUF	
Armatur: 1001, 1002, 1003, 1004, 1100, 3002, 3004, 5002, 5003	1,5 l/s	Ohne	

EINBAUHÖHEN - LINIE ARMATUREN 1001, 1002, 1003, 1004

Ø	Ablaufrichtung	300	600	700	800	900	1000	1200
Ø 75 mm	ng	158 mm	162 mm	163 mm	164 mm	165 mm	166 mm	168 mm
	Senkrecht							



1412.0075