

## 7061

Reframe | Ersatztoilettenpapierhalter

Ersatztoilettenpapierhalter, polierter Stahl

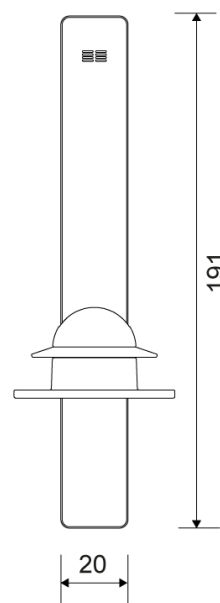
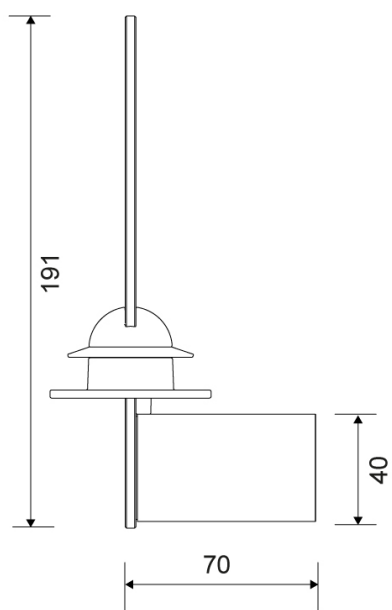
Der Ersatztoilettenpapierhalter ist mit einem separaten Gummiteil ausgestattet, das sich an den Innendurchmesser der Toilettenpapierrolle anpasst. So gleitet die Rolle nicht zu den Seiten ab, sondern bleibt immer schön zentriert.

Das Paket setzt sich aus Beschlägen, Schrauben und Unbraco-Schlüssel.



### Spezifikationen

ART. NR.	GTIN	GEWICHT
7061	5707692010731	400 g
MATERIALE	OBERFLÄCHE	HÖHE
Edelstahl (AISI 304)	Polierter Stahl	191 mm
TIEFE	DURCHMESSER	BREITE
70 mm	60 mm	20 mm



**7061**

Produkte

.....